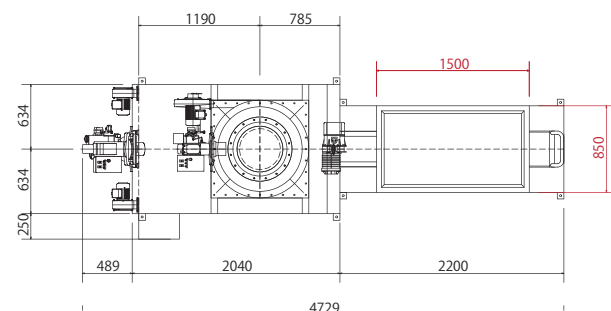
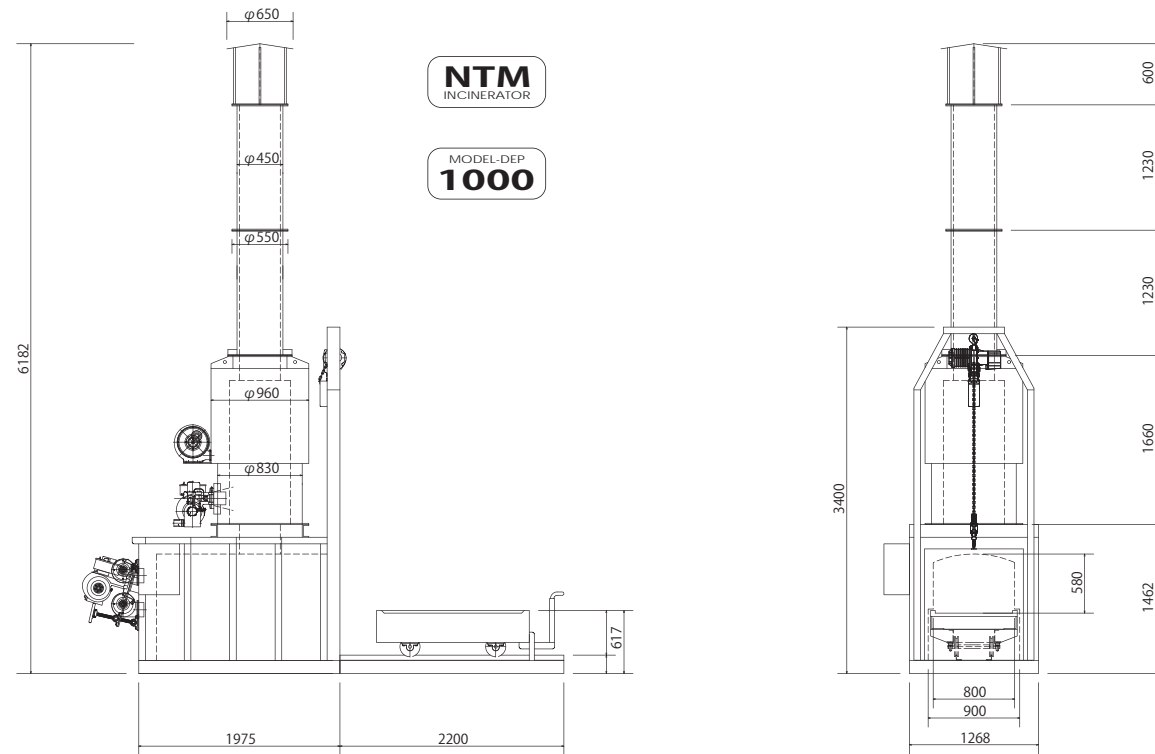


Model-DEP 1000 Spec

MODEL	DEP1000R	
燃焼方式	2段階燃焼方式	使用燃料：灯油
火葬対象	犬・猫・小動物・その他	最大70Kg程度
火葬室面積	1.20M2	1500×800mm
火葬室容積	0.68M3	高さ（頂点）580mm
排ガス処理室容積	0.40M3	—
火葬台車サイズ	1500×850mm	—
1次バーナー（角度調整可）	Kato-GPN50	30.28 $\frac{\text{kg}}{\text{h}}$
2次バーナー	Kato-GPN35WEM	17.0 $\frac{\text{kg}}{\text{h}}$
ブロー	Chuanfan-CS-50	4台設置
電源	三相200V	その他指定可能
消費電力最大	3.55Kw/h	—
鉄鋼材料	本体：SS400	煙突：SUS304
耐火材料 1	耐火煉瓦SK-34/35	断熱煉瓦
耐火材料 2	不定形耐火物	—
焼却能力設計値	60Kg/h	—

※品質向上の為予告なく仕様を変更する場合がございます。



日台マシナリー(株)
www.nittai.co.jp

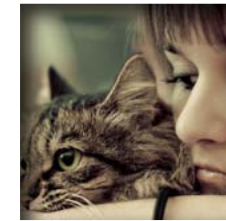
〒990-0892 山形県山形市中野4 5 6

TEL : 023-682-7155

FAX : 023-682-8087

✉ : info@nittai.co.jp

高性能ペット火葬炉



Model-DEP1000

旅立ちのとき

思い出を汚さぬよう

尊厳ある火葬をサポート

MODEL
DEP
1000 Serie

High-performance
Compact
Ecology



Nittai Machinery
日台マシナリー(株)

DEP-1000R・・・末尾に（R）が付いたモデルは標準仕様となります。仕様が変更されたモデルには個別シリアルが付帯されます。



DEP1000R 正面より撮影



DEP1000R 2次室（排ガス処理室）



DEP1000R 背面アップ



DEP1000R 背面全体



火葬室内：炉頂部分のアーチ積み、空気孔部分の特殊煉瓦、背面部分の耐火セメントなど耐火・耐久性を熟慮。



台車：1500×850mm。油漏れ防止設計。シームレスな耐火セメント打設。



角度可変型バーナー：的確な火炎の照射角度を容易に調整可能。
ブLOWER：4つのブLOWERで燃焼空気と冷却空気の安定供給



二次室・煙突耐火材料：二次室はもちろん煙突に至るまで耐火強度の高い材料を厚みを持たせて施工。高温焼却時の高負荷に対応し耐久性を追及。



ユーティリティー：炉背面のユーティリティーをお客さまのご要望にあわせて特注したモデル。炉内確認窓や清掃用ドア等を任意の位置に配置。



特注サイズ：火葬室、排ガス処理室ともに容量を大きくした特注モデルDEP1000R-S。超大型犬等のゆとりある火葬に対応。

■ 主な特徴 ■

- 1 熱効率を追求した設計により、スピーディーかつ遺骨の尊厳（綺麗に遺骨を残す）に配慮した火葬が可能。
- 2 高性能の排ガス処理室（2次室）を設け、油分の多い大型犬などの火葬時にも煙・匂い・ダイオキシンの発生を大幅抑制。
- 3 火葬台車の独立、上下開閉式の投入門など採骨時の雰囲気配慮した設計。
- 4 高品質の耐火煉瓦、耐火モルタル、断熱ボードを採用し、高い耐熱性と耐久性を実現。
- 5 照射角度を調整できるバーナー、温度と時間による燃焼管理システムを採用し、高いユーティリティーを実現。
- 6 1500×850mmのゆとりのある台車部分は綿密な設計とシームレスな耐火材打設により油漏れを最大限に抑制。
- 7 ブLOWERを独立4機設置し、燃焼空気、冷却空気の供給量を的確にコントロール。
- 8 台車淵の形状、火葬中の確認窓の寸法・位置、レールの長さ、制御盤の位置等、定番モデルながら仕様の変更が可能。

■ 火葬時間の目安 ■

超小型（3Kg以下）	：約20分程度
小型（3Kg～8Kg）	：20分～30分程度
中型（8Kg～15kg）	：30分～45分程度
大型（15Kg～25Kg）	：45分～60分程度
超大型（30Kg以上）	：90分～

- ※ 同じ重量でも油分が多い火葬対象は火葬時間が長くなる場合があります。
- ※ 火葬時間の目安は弊社デモ機での実測ならびに弊社ユーザー様の火葬データを参考として数値を採用しております。