

Model-DEP 840 Spec

MODEL	DEP840R	
燃焼方式	2段階燃焼方式	—
火葬対象	犬・猫・小動物・その他	最大35Kg程度
火葬室面積	0.84M2	1200×700mm
火葬室容積	0.35M3	高さ(頂点)450mm
排ガス処理室容積	0.18M3	—
火葬台車サイズ	1200×720mm	—
1次バーナー(角度調整可)	Kato-GPN30	22.7 $\frac{Nm}{h}$
2次バーナー	Kato-GPN20	15.1 $\frac{Nm}{h}$
ブロー	Chuanfan-CS-50	4台設置
電源	三相200V	その他指定可能
消費電力最大	1.9Kw/h	—
鉄鋼材料	本体:SS400	煙突:SUS304
耐火材料1	耐火煉瓦SK-34/35	断熱材
耐火材料2	不定形耐火物	—
焼却能力設計値	38Kg/h	—

※品質向上の為予告なく仕様を変更する場合がございます。

高性能ペット火葬炉



Model-DEP840

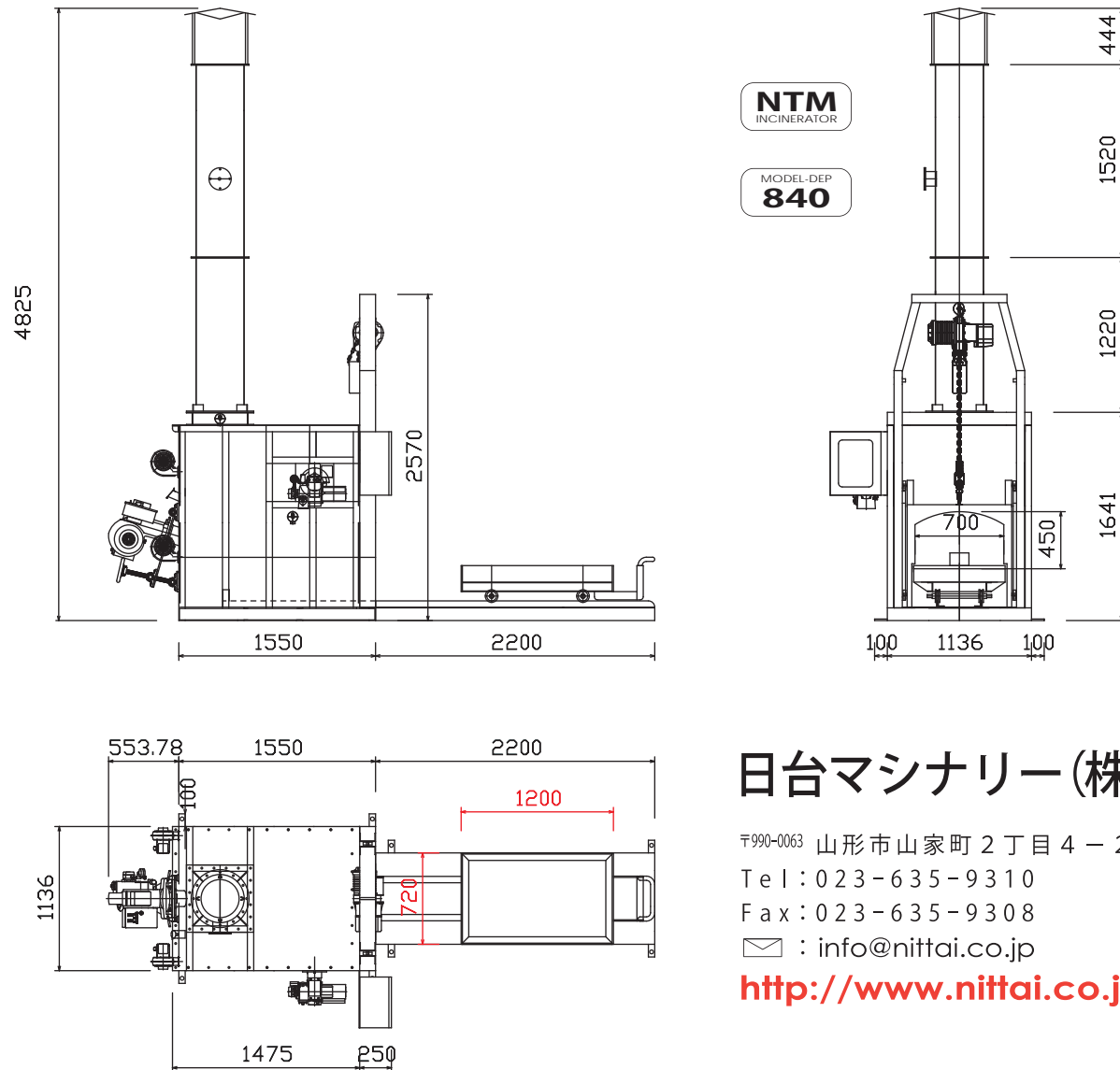
旅立ちのとき

思い出を汚さぬよう

尊厳ある火葬をサポート

MODEL
DEP
840 Series

High-performance
Compact
Ecology



日台マシナリー(株)

〒990-0063 山形市山家町2丁目4-25

Tel: 023-635-9310

Fax: 023-635-9308

✉ : info@nittai.co.jp

<http://www.nittai.co.jp>



Nittai Machinery
日台マシナリー(株)

DEP-840R・・・末尾に(R)が付いたモデルは標準仕様となります。仕様が変更されたモデルには個別シリアルが付帯されます。



左斜め (DEP-840-Y07)



正面 (DEP-840-Y07)



右斜め (DEP-840R)



背面：(DEP-840R)
バーナー2機、ブロー4機



火葬室内：台車格納時 (写真奥がバーナーの照射口)
燃焼ガスは炉頂手前部分から排ガス処理室へ。



火葬室内：台車無し 炉頂部分のアーチ積み、空気孔部分の
特殊煉瓦、背面部分の耐火セメントなど耐火・耐久性を熟慮。



台車：油漏れ防止設計 シームレスな耐火セメント打設。



台車：淵部分の高さと幅を仕様変更したモデル。
(DEP-840Y-07)



角度可変型バーナー：的確な火炎の照射角度を容易に調整可能。
ブロー：4つのブローで燃焼空気と冷却空気の安定供給



排ガス処理室用バーナー：温度による自動運転切り替え制御で
燃費の節約に貢献。

■ 主な特徴 ■

- 1 熱効率を追求した設計により、スピーディーかつ遺骨の尊厳（綺麗に遺骨を残す）に配慮した火葬が可能。
- 2 排ガス処理に重点を置き、小・中型の火葬対象はもちろん、油分の多い大型でも煙、臭いを大幅抑制。
- 3 火葬台車の独立、上下開閉式の投入門など採骨時の雰囲気に配慮した設計。
- 4 高品質の耐火煉瓦、耐火モルタル、断熱ボードを採用し、小型モデルながら高い耐熱性と耐久性を実現。
- 5 照射角度を調整できるバーナー、温度と時間による燃焼管理システムを採用し、高いユーティリティを実現。
- 6 台車部分の綿密な設計とシームレスな耐火材打設により油漏れを最大限に抑制。
- 7 ブローを独立4機設置し、燃焼空気、冷却空気の供給量を的確にコントロール。
- 8 台車淵の形状、火葬中の確認窓の寸法・位置、レールの長さ、制御盤の位置等、定番モデルながら仕様の変更が可能。

■ 火葬時間の目安 ■

超小型 (3Kg以下)	：約20分程度
小型 (3Kg～8Kg)	：20分～30分程度
中型 (8Kg～15kg)	：30分～45分程度
大型 (15Kg～25Kg)	：45分～60分程度
超大型 (30Kg程度)	：90分程度

- ※ 同じ重量でも油分が多い火葬対象は火葬時間が長くなる場合があります。
- ※ 火葬時間の目安は弊社デモ機での実測ならびに弊社ユーザー様の火葬データを参考として数値を採用しております。